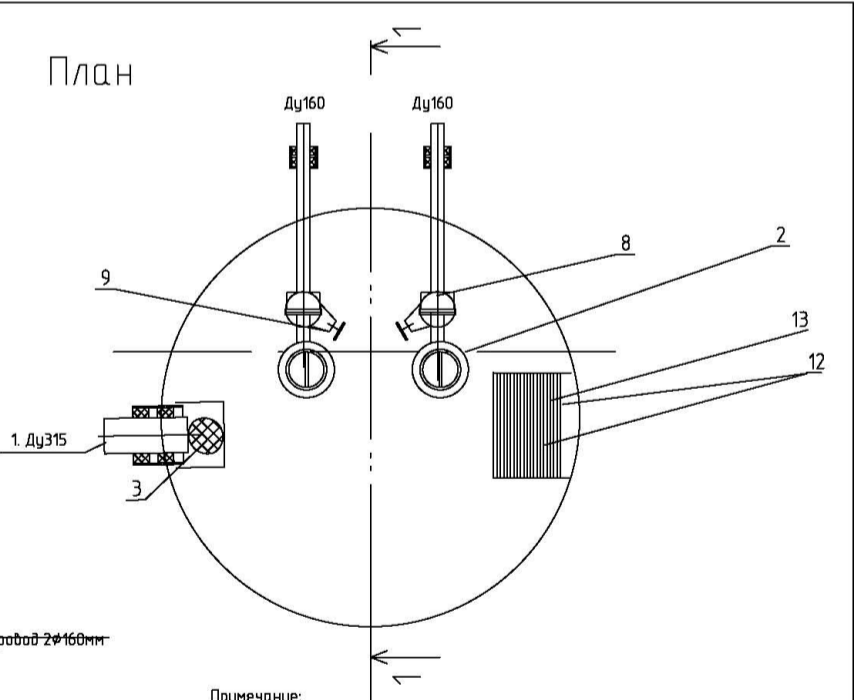
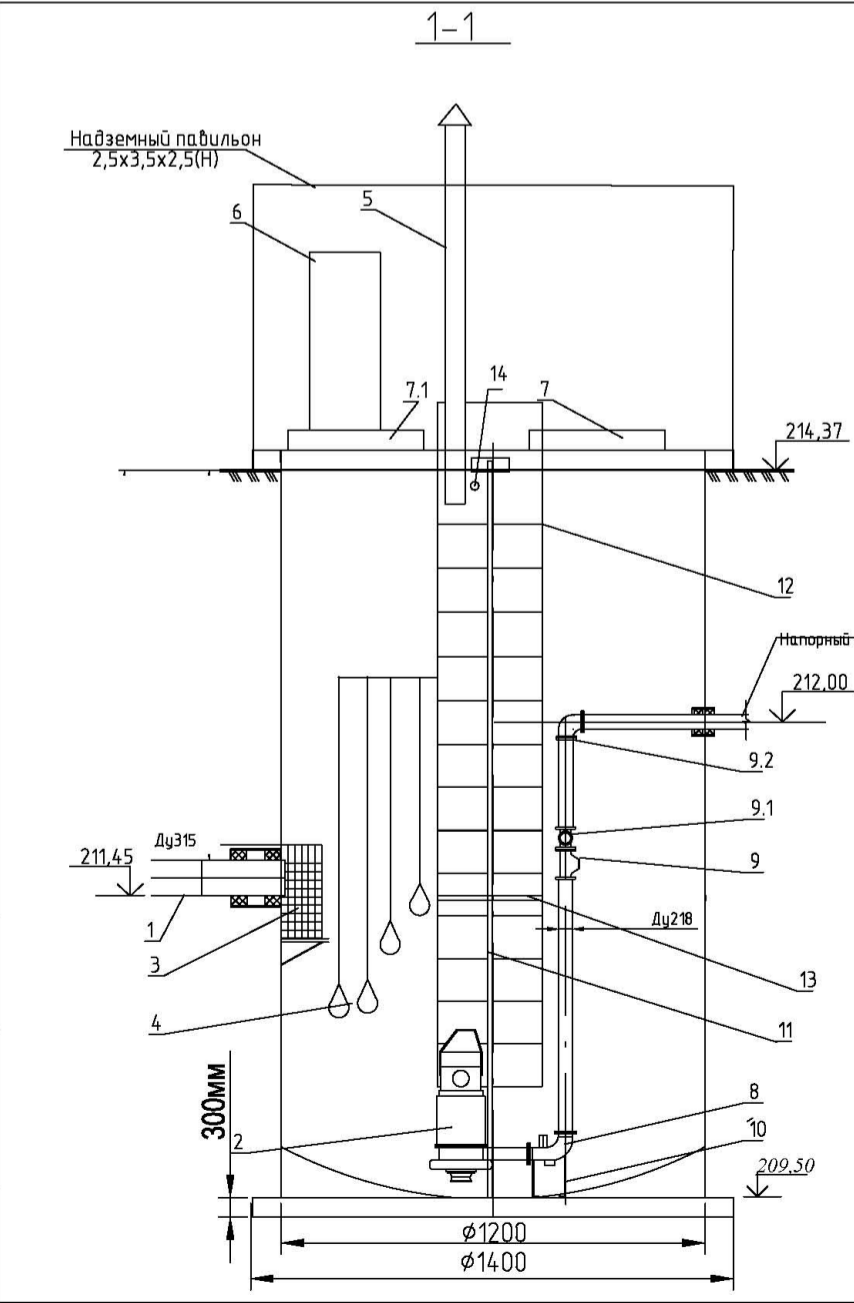


Примечание:  
 1) Данный лист читать совместно с листом НК-2,3.  
 2) Диаметр стальной гильзы принять ближайший по сортовику (ГОСТ 10704-91\*), но не менее указанного.  
 3) Монтаж ж/б элементов производить на цементном растворе М-100 с тщательным заполнением и затиркой швов с одновременной заделкой закладных деталей.  
 4) Лоток затереть цементным раствором состава 1:1.  
 5) Пазухи колодезь засыпать тальм местным грунтом с послойным уплотнением слоями через 0,2 - 0,3 м.  
 6) Люки колодезь на участке без дорожного покрытия должны возвышаться от планировочной отметки на 5-8 см.  
 7) Поверхность земли вокруг люка спланировать с уклоном 0,03 от крышки люка.  
 8) Люки выполнить с двойной крышкой.

Изм. № подл. Подп. и дата. Взам. инв. №

						218/19-НК			
						«Строительство централизованной системы водоотведения поселка Арамил с подключением в централизованную систему водоотведения поселка Светлый»			
Изм.	Колуч.	Лист	№ Док.	Подпись	Дата	Система водоотведения	Стадия	Лист	Листов
Разраб.	Махотина				06.19		Р	19	--
ГИП	Ахмадулин				06.19				
						План и разрез канализационных колодезь			
Н. контр.	Ильина				06.19	ООО «ТАТТРАЖДАНПРОЕКТ» г.Казань			



Примечание:  
 1. Подводящий коллектор Ф315мм,  
 2. Насосный агрегат,  
 3. Сорослабляющая корзина с направляющими трубами из нержавеющей стали,  
 4. Поплачковый датчик уровня  
 5. Вентиляционная труба  
 6. Шкаф управления  
 7. Люк,  
 7.1. Люк для подъема сорослабляющей корзины  
 8. Автоматическая трубная муфта  
 9. Обратный клапан  
 9.1. Задвижка  
 9.2. Напорный трубный узел  
 10. Рама (опора для крепления основания насоса)  
 11. Направляющая труба  
 12. Лестница обслуживания из нержавеющей стали  
 13. Площадка для обслуживающего персонала.  
 14. Ввод силового кабеля.

Изм. № подл. Подп. и дата. Взам. инв. №

						218/19-НК			
						«Строительство централизованной системы водоотведения поселка Арамил с подключением в централизованную систему водоотведения поселка Светлый»			
Изм.	Колуч.	Лист	№ Док.	Подпись	Дата	Система водоотведения	Стадия	Лист	Листов
Разраб.	Махотина				06.19		Р	20	--
ГИП	Ахмадулин				06.19				
						Канализационная насосная станция. План, разрез			
Н. контр.	Ильина				06.19	ООО «ТАТТРАЖДАНПРОЕКТ» г.Казань			